

TR2183-A 为双通道高侧和低侧双通道驱动 IC。

主要特征:

- 供电范围 10V~20V
- 输入采用 CMOS 施密特触发器电路提高抗干扰性能
- 兼容 3.3 V、5V 和 15 V 电平输入逻辑
- 具有 VCC 和 VB 欠压保护
- 两个信道的匹配传播延迟
- 输入信号滤波功能提高抗噪能力
- 输入信号耐负压到-5V
- 驱动输出电流 1.9A/2.3A
- 车规级半桥驱动 AEC-Q100

拓扑结构:

型号#	拓扑
TR2183-A	通用半桥驱动

版本:

型号#	通道数
TR2183-A	2

封装类型: SOIC-8



产品规格:

型号 #	输出电流 (typ)	供电范围	传输延时 (typ)	使能控制	输入控制 (HIN)	输入控制 (LIN)	死区时间
TR2183-A	1.9A/2.3A	10V-20V	180ns/220ns	无	同相	反相	400ns

表 1: 产品规格

应用典型系统框图:

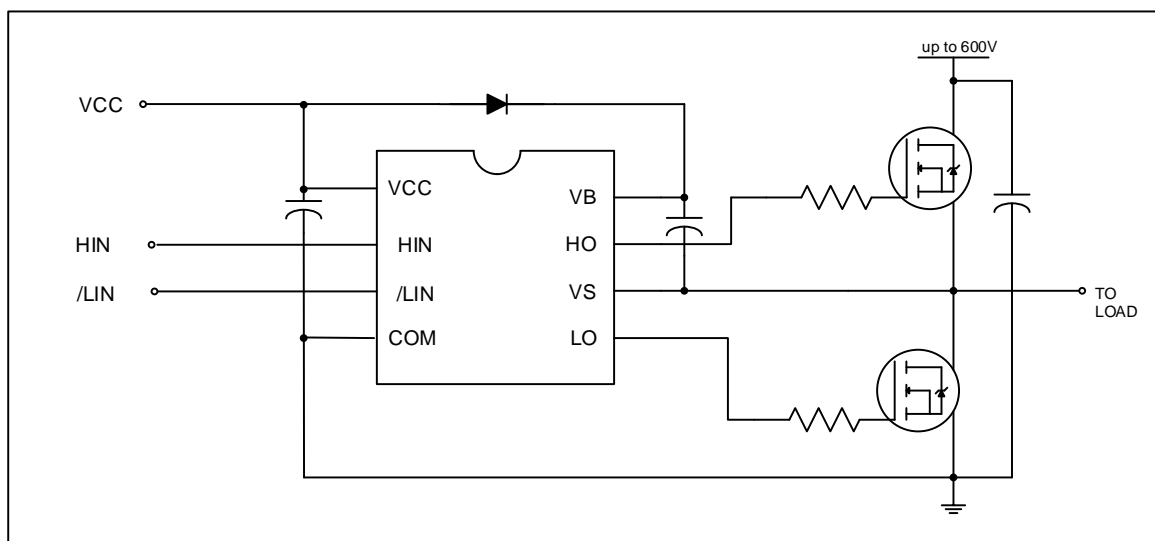


图 1: 半桥应用框图

PIN 脚	符号	描述
1	HIN	高侧驱动逻辑输入（同相）
2	/LIN	低侧驱动逻辑输入（反相）
3	COM	芯片地和低端门极驱动电流回路
4	LO	低侧门极驱动输出
5	VCC	供电电源
6	VS	高侧驱动回路
7	HO	高侧门极驱动输出
8	VB	高侧驱动浮动电源

认证信息¹:

认证等级		车规级 ¹ (AEC-Q100)	
		该芯片已经通过 AEC-Q100 的车规级认证	
湿度敏感等级		SOIC8	MSL3 ² (per IPC/JEDEC J-STD-020C)
ESD	机器模型	Class B (根据 JEDEC 标准 EIA/JESD22-A115)	
	人体模型	Class 2 (根据 EIA/JEDEC 标准 JESD22-A114)	
芯片门锁测试		Class Level 1 A (per JESD78A)	
RoHS 兼容		兼容	

表 2: 认证信息

注 1: 可按照客户要求提供认证

注 2: 可提供更高的认证等级, 如果客户有相关需要可以联系 TREX 业务代表以获取更多信息。

注 3: 可提供更高的 MSL 等级。如果客户有相关需要可以联系 TREX 业务代表以获取更多信息。

极限参数:

超过“绝对最大额定值”所列的应力可能对设备造成永久性损伤。所有电压参数都是参照 COM 的绝对电压。热阻和功率耗散额定值是在板安装和静止空气条件下测量的。

符号	参数	最小	最大	单位
V_B	高侧浮动电源	-0.3	625	V
V_S	高侧浮动地	$V_B - 25$	$V_B + 0.3$	V
V_{HO}	高侧浮动输出电压	$V_S - 0.3$	$V_B + 0.3$	V
V_{CC}	低侧驱动和逻辑供电电压	-0.3	25	V
V_{LO}	低侧输出电压	-0.3	$V_{CC} + 0.3$	V
V_{IN}	逻辑输入电压 (HIN/ LIN)	-0.3	$V_{CC} + 0.3$	V
dV_S/dt	允许电压摆率	--	50	V/ns
P_D	功耗 @ $T_a < +25^\circ\text{C}$, SOIC-8	--	0.625	W
R_{thjA}	热阻, 结到空气 (SO-8封装)	--	200	$^\circ\text{C}/\text{W}$
T_J	最高结温	--	150	$^\circ\text{C}$
T_{STG}	储存温度	-55	150	$^\circ\text{C}$
T_L	焊接温度 (10秒)	--	300	$^\circ\text{C}$

表 3: 极限参数

可靠性参数:

超过推荐运行条件但限制在绝对最大额定值范围内的瞬时应力不会导致任何灾难性故障，但 IC 不能保证长期可靠性和任何参数规格。

ESD 等级

参数	引线	条件	等级	单位
人体模型(HBM) ¹	所有组合	R=1.5 kΩ, C=100pF	>±2000	V
机器模型(MM)		C=200pF	>±400	V

表4: ESD 等级

输出引线门锁等级

参数	引线	条件	等级	单位
CMOS门锁电流电平	HO	HO>VB	>0.6	A
	HO	HO<COM	>0.6	A
	LO	LO>VCC	>0.6	A
	LO	LO<COM	>0.6	A

表 5: 门锁等级

-Vs 瞬态等级

参数	-Vs 脉冲宽度	等级	单位
-Vs到COM等级	100ns	>50	V
	200ns	>35	V
	500ns	>25	V

表 6: -VS 瞬态等级

注1: 人体模型 100pF 放电在 1.5kΩ电阻上.

推荐的工作参数:

输入输出逻辑时序详见图4和图5。为了保证器件正常工作，必须使用推荐的工作条件。所有的电压参数以地为参考。
 V_S 偏置等级是在15V偏置电压下测试的。

符号	参数	最小	最大	单位
V_B	高侧浮动电源	$V_S + 10$	$V_S + 20$	V
V_S	高侧浮动地	-5	600	V
V_{HO}	高侧浮动输出电压	V_S	V_B	V
V_{CC}	低侧驱动和逻辑供电电压	10	20	V
V_{LO}	低侧输出电压	0	V_{CC}	V
V_{IN}	逻辑输入电压 (HIN/ LIN)	0	V_{CC}	V
T_a	环境温度	-40	125	°C

表7: 推荐工作条件

电气参数:

V_{BIAS} (V_{CC} , V_{BS}) = 15V 除非另有说明。 $T_A = 25^\circ\text{C}$, V_{IN} , V_{LO} 参数以 COM 为参考, V_{HO} 参数以 VS为参考。

符号	参数	最小	典型	最大	单位	测试条件
V_{CCUV+} V_{BSUV+}	V_{CC} 和 V_{BS} 输入启动电压门槛	8.2	9	9.8	V	
V_{CCUV-} V_{BSUV-}	V_{CC} 和 V_{BS} 输入欠压保护电压门槛	7.2	8	8.8	V	
V_{CCUVH} V_{BSUVH}	V_{CC} 和 V_{BS} 欠压保护回差	---	1.0	---	V	
I_{LK}	V_B 偏置电源泄漏电流	---	---	50	μA	$V_B = V_S = 600\text{V}$
I_{QBS}	V_{BS} 静态电流	---	178	227	μA	$V_{IN} = 0\text{V or } 5\text{V}$
I_{QCC}	V_{CC} 静态电流	---	225	285	μA	$V_{IN} = 0\text{V or } 5\text{V}$
V_{IH}	输入高有效阈值	3	---	---	V	
V_{IL}	输入低有效阈值	---	---	0.8	V	
V_{OH}	高电平输出电压, $V_{BIAS}-V_O$	---	0.55	---	V	$I_o=20\text{mA}$
V_{OL}	低电平输出电压, V_O	---	0.15	---	V	$I_o=20\text{mA}$
I_{IN+}	输入高电平偏置电流	---	3	10	μA	$V_{IN}=5\text{V}$
I_{IN-}	输入低电平偏置电流	---	---	1	μA	$V_{IN}=0\text{V}$
I_{o+}	输出高电平短路脉冲电流	1.4	1.9	---	A	$V_O=0\text{V}$, $PW<10\mu\text{s}$
I_{o-}	输出低电平短路脉冲电流	1.8	2.3	---	A	$V_O=15\text{V}$ $PW<10\mu\text{s}$

表 8: 电气参数特性

注1: V_{CC} 和 V_{BS} 如有需要其它UVLo规格, 请联系Trex业务代表以获取更多信息。

动态电气特性:

除非另有说明， $V_{BIAS} (V_{CC}, V_{BS}) = 15V$, $V_S = COM$ 和 $C_L = 1000pF$ 和 $T_A = 25^\circ C$ 。

符号	参数	最小	典型	最大	单位	测试条件
t_{on}	开通传输延时	---	180	220	ns	$V_{IN} = 0 \text{ \& } 5V$,
t_{off}	关闭传输延时	---	220	300	ns	$V_S = 0 \text{ to } 600V$
t_r	开通上升时间	---	40	60	ns	
t_f	关闭下降时间	---	18	35	ns	参考图 5
PM	传输延时 t_{on}, t_{off} 匹配时间	---	---	50	ns	

表 9: 动态电气特性

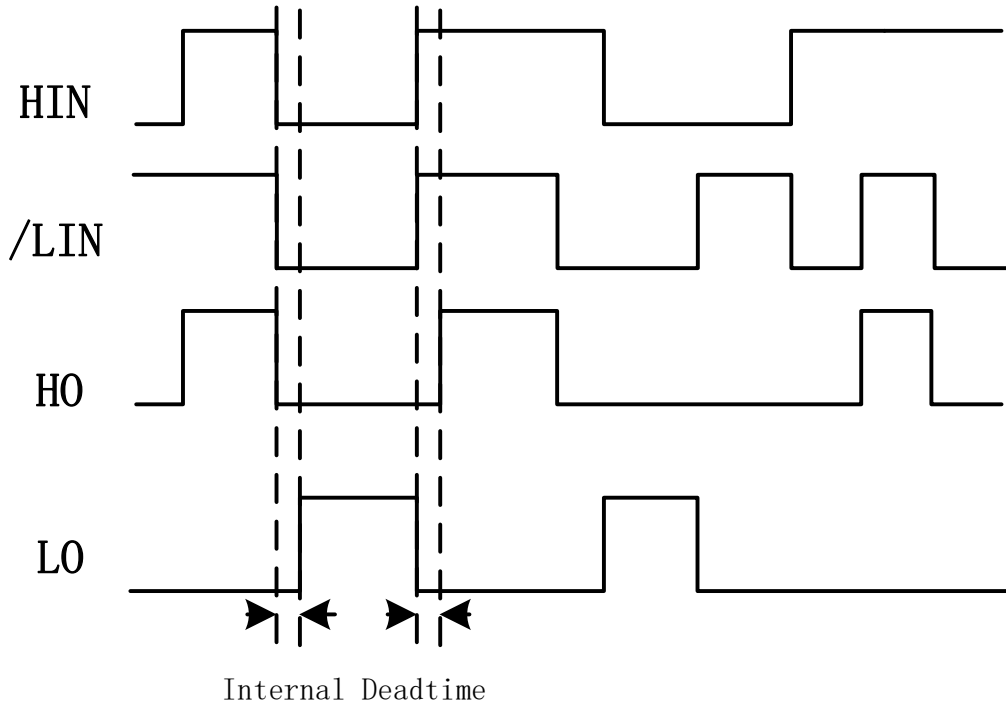


图4: TR2183-A 传输时序图

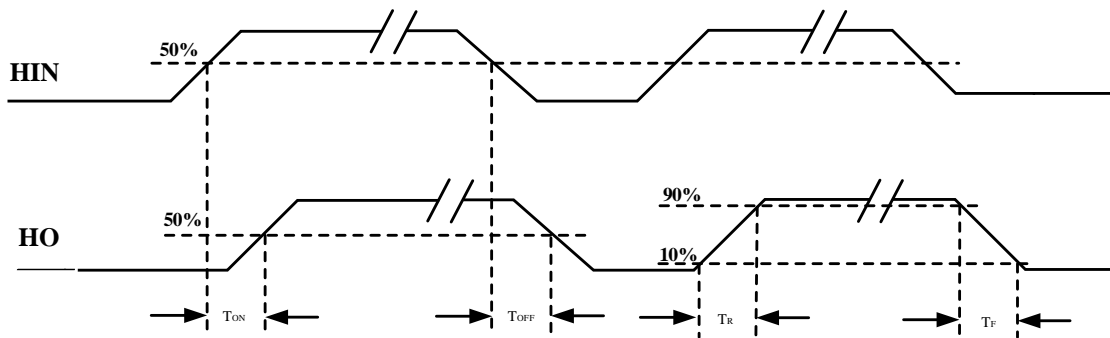


图5: 传输延时和上升沿下降沿时间时序示意图

封装信息

SOP-8 封装尺寸:

